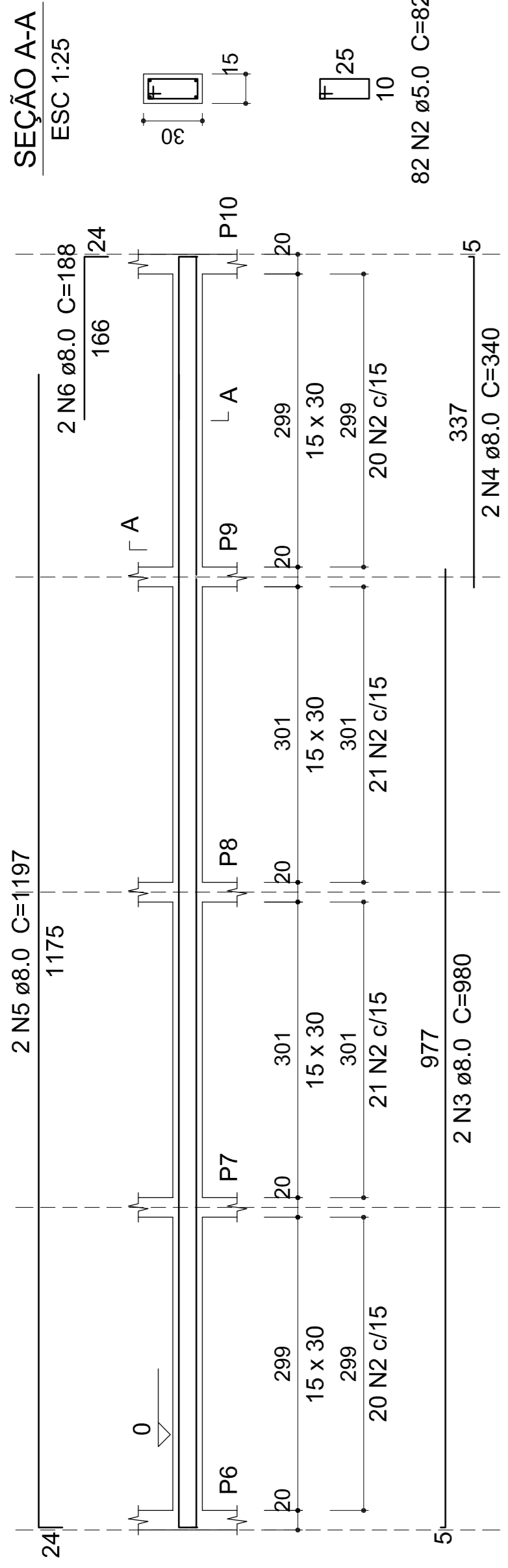
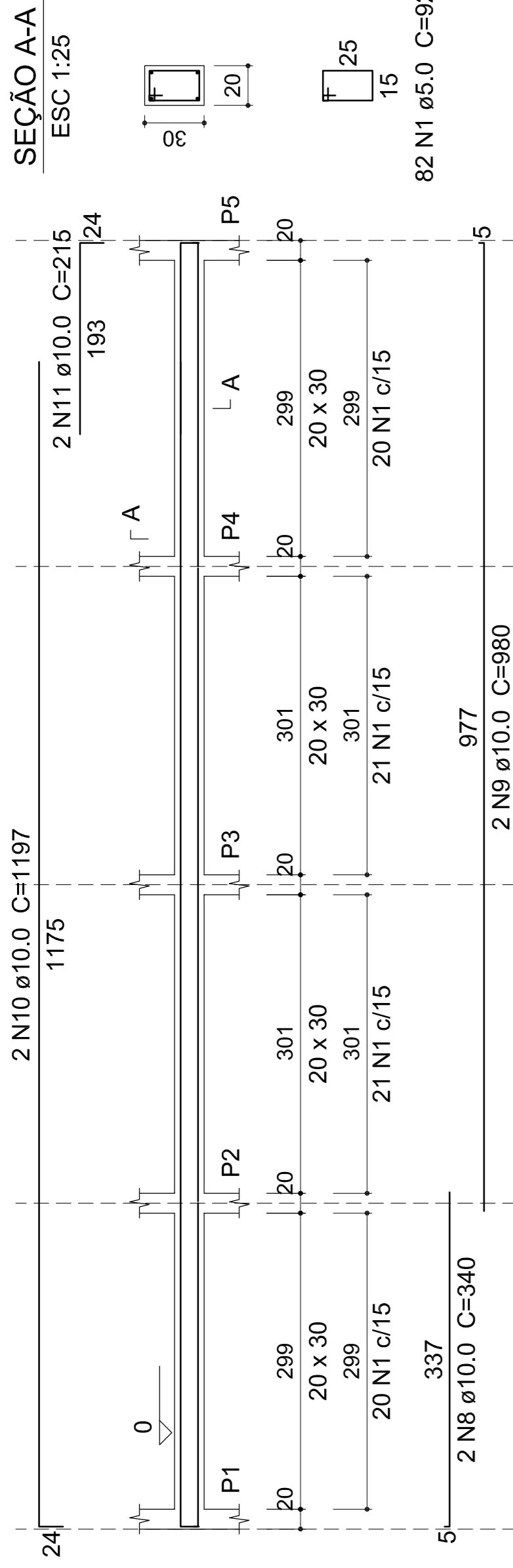
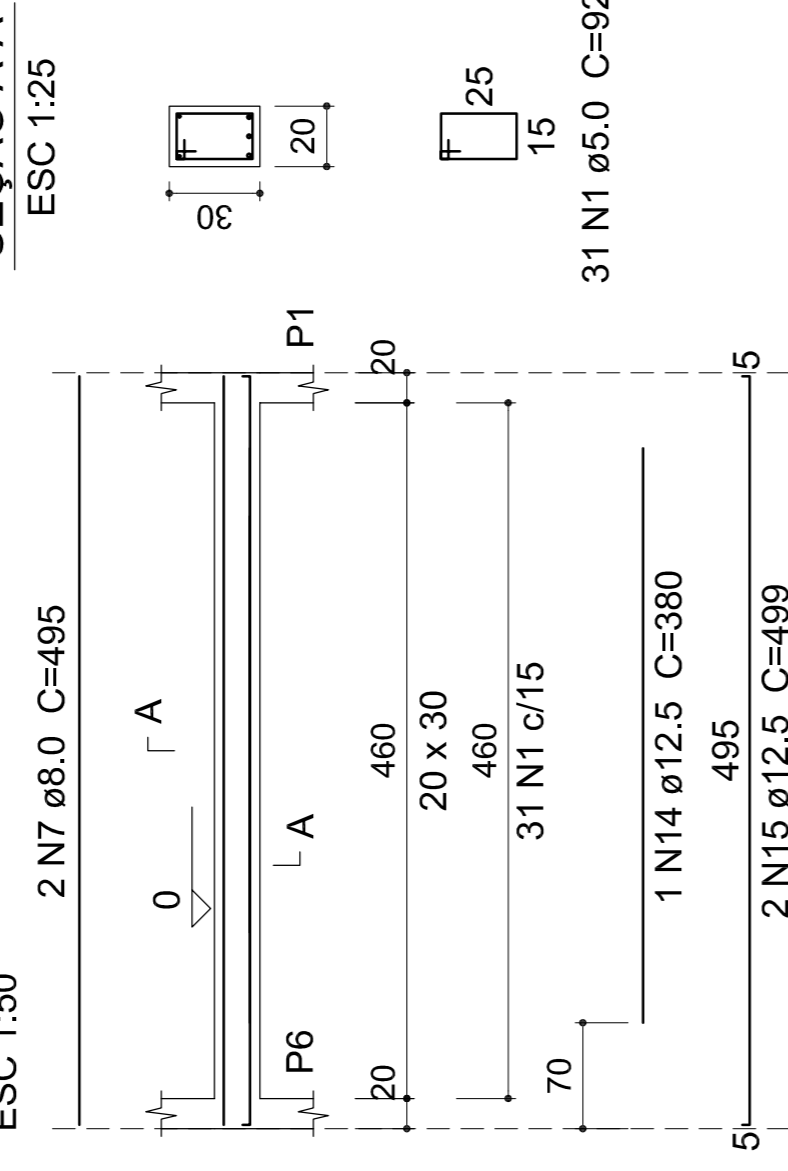


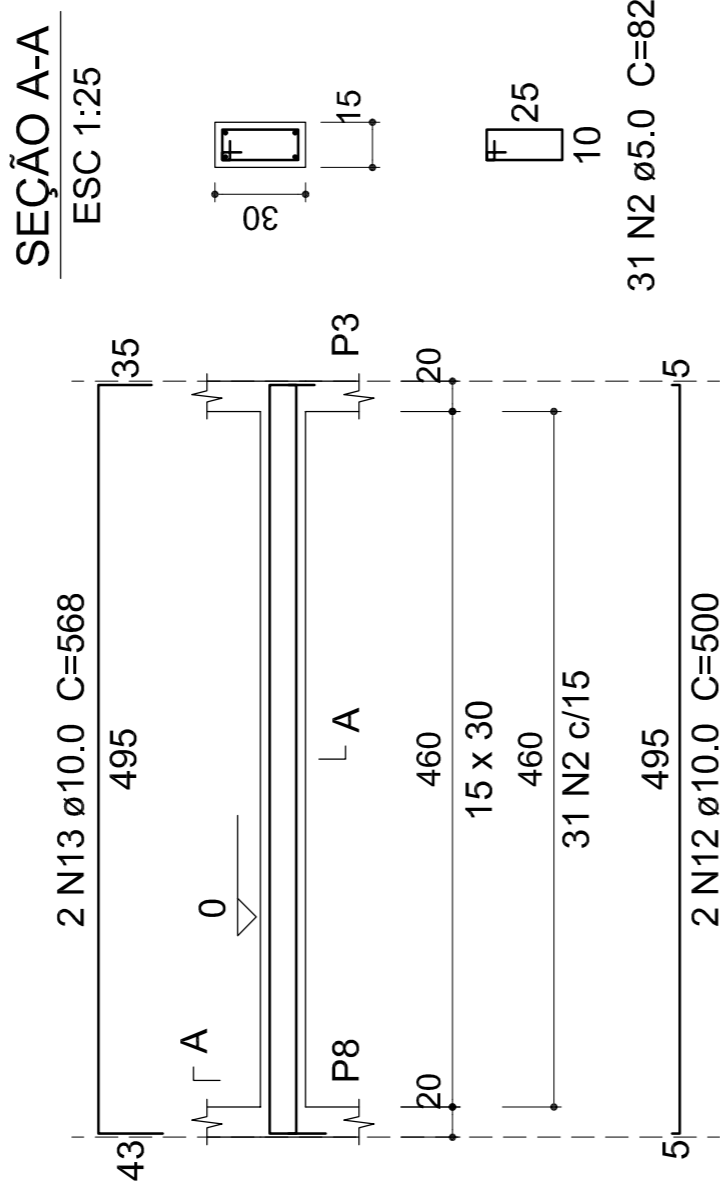
VF1
ESC 1:50



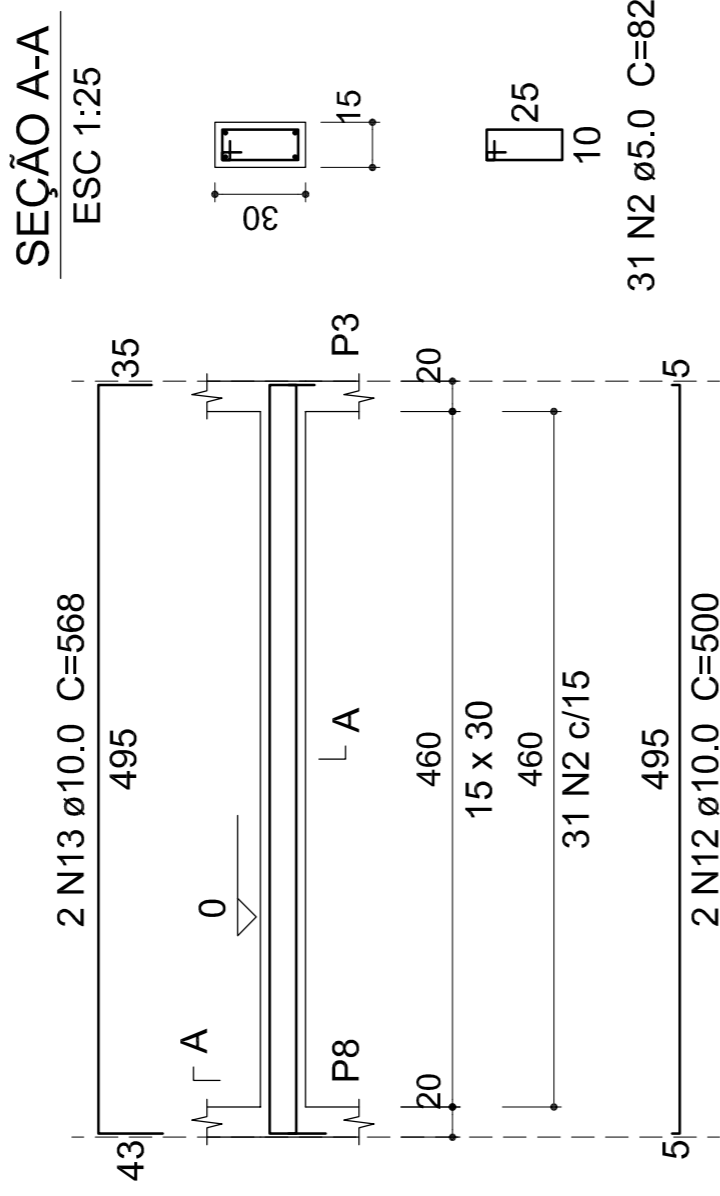
VF3 = VF5 (2x)
ESC 1:50



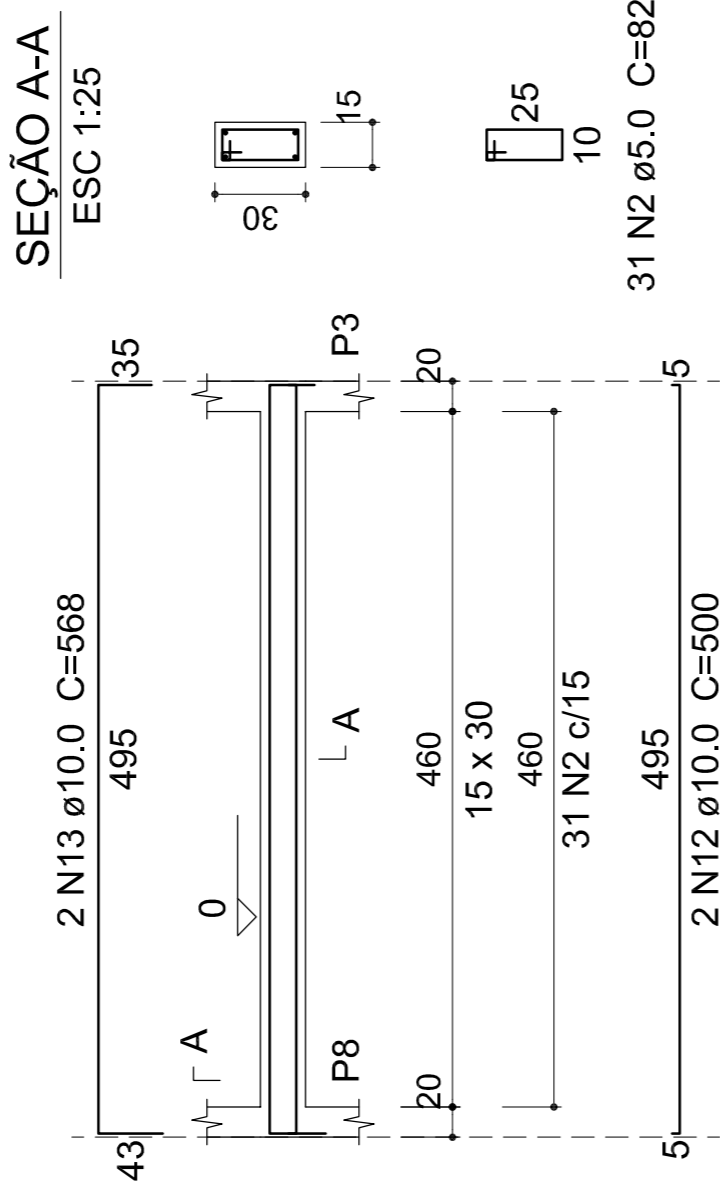
VF4
ESC 1:50



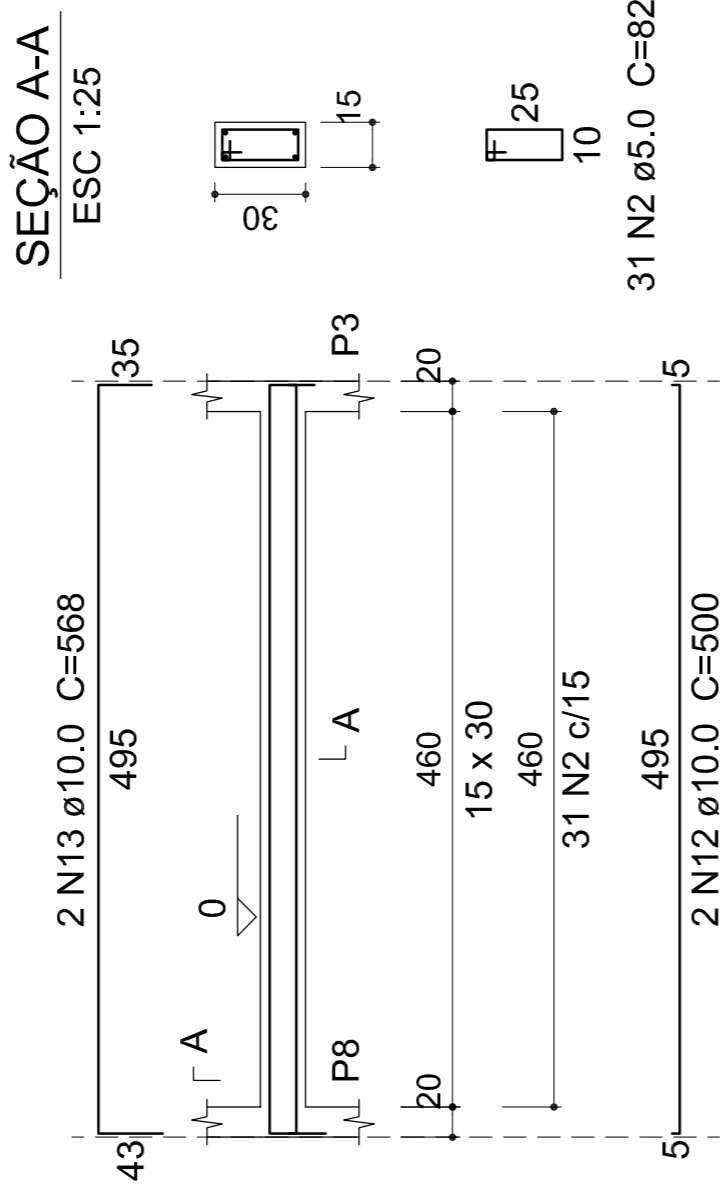
VF3 = VF5 (2x)
ESC 1:50



VF3 = VF5 (2x)
ESC 1:50



VF3 = VF5 (2x)
ESC 1:50

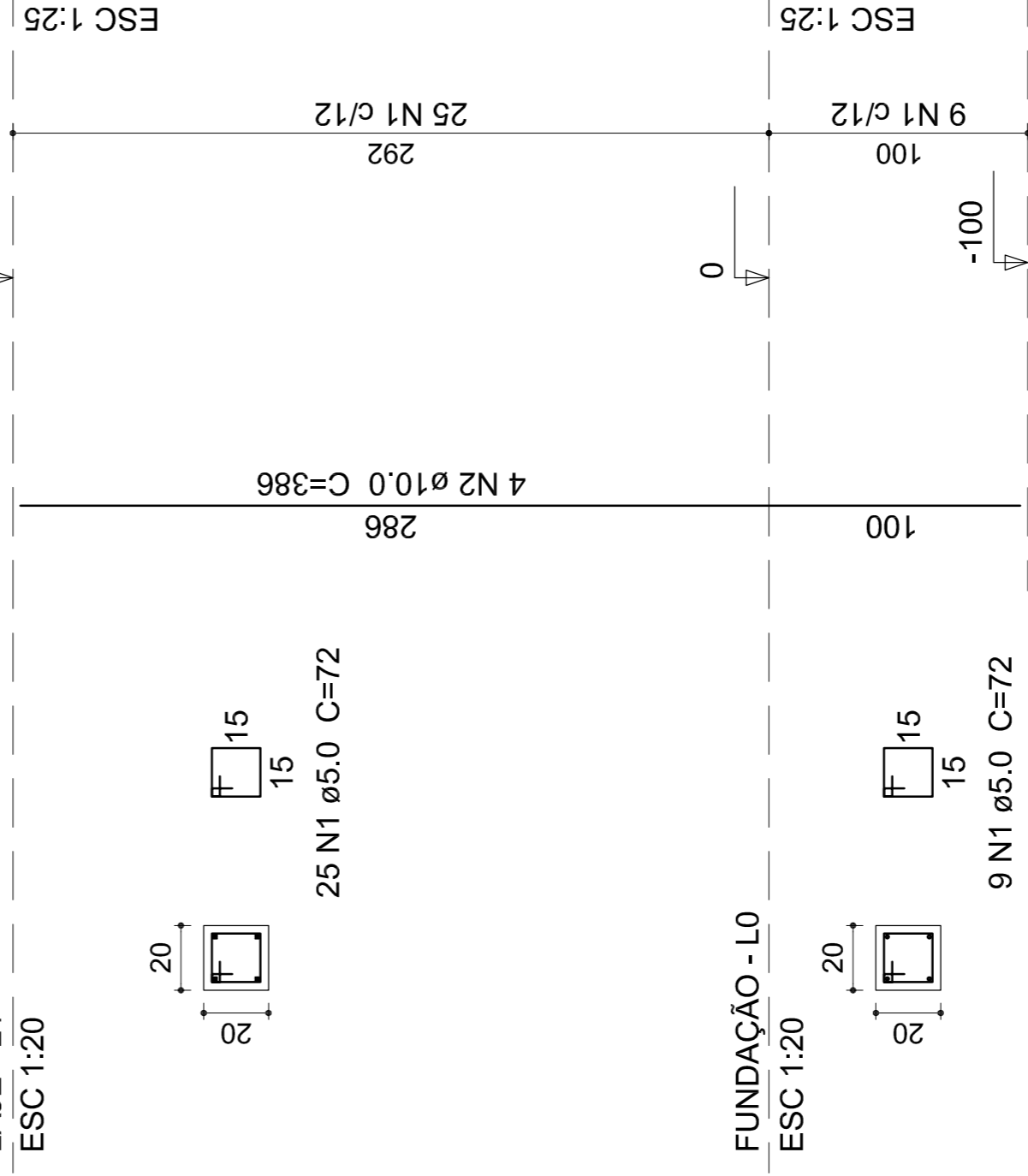


Resumo de Materiais - Vigas de Fundação

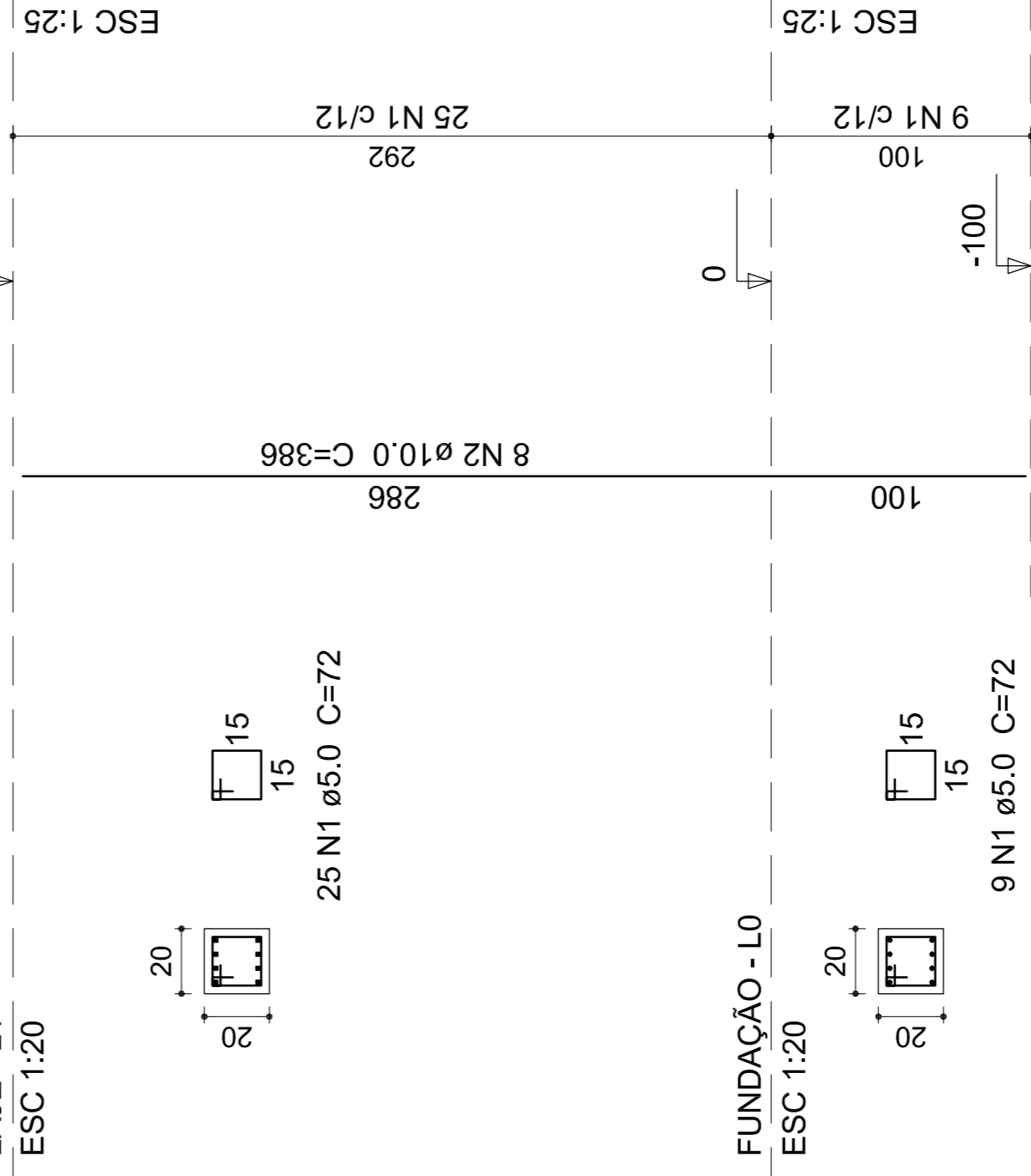
| ACO | DIAM (mm) | C.TOTAL (m) | QUANT + 10 % (Barras) | PESO + 10 % (kg) |
|-----------------|-----------|-------------|-----------------------|------------------|
| CA50 | 8.0 | 73.9 | 7 | 32.1 |
| CA50 | 10.0 | 76 | 7 | 51.5 |
| CA60 | 12.5 | 27.6 | 3 | 29.2 |
| PESO TOTAL (kg) | | 225.2 | 21 | 38.2 |
| CA50 | 112.8 | | | |
| CA60 | 38.2 | | | |

Volume de concreto (C-25) = 2.19 m³
Área de forma = 31.9 m²

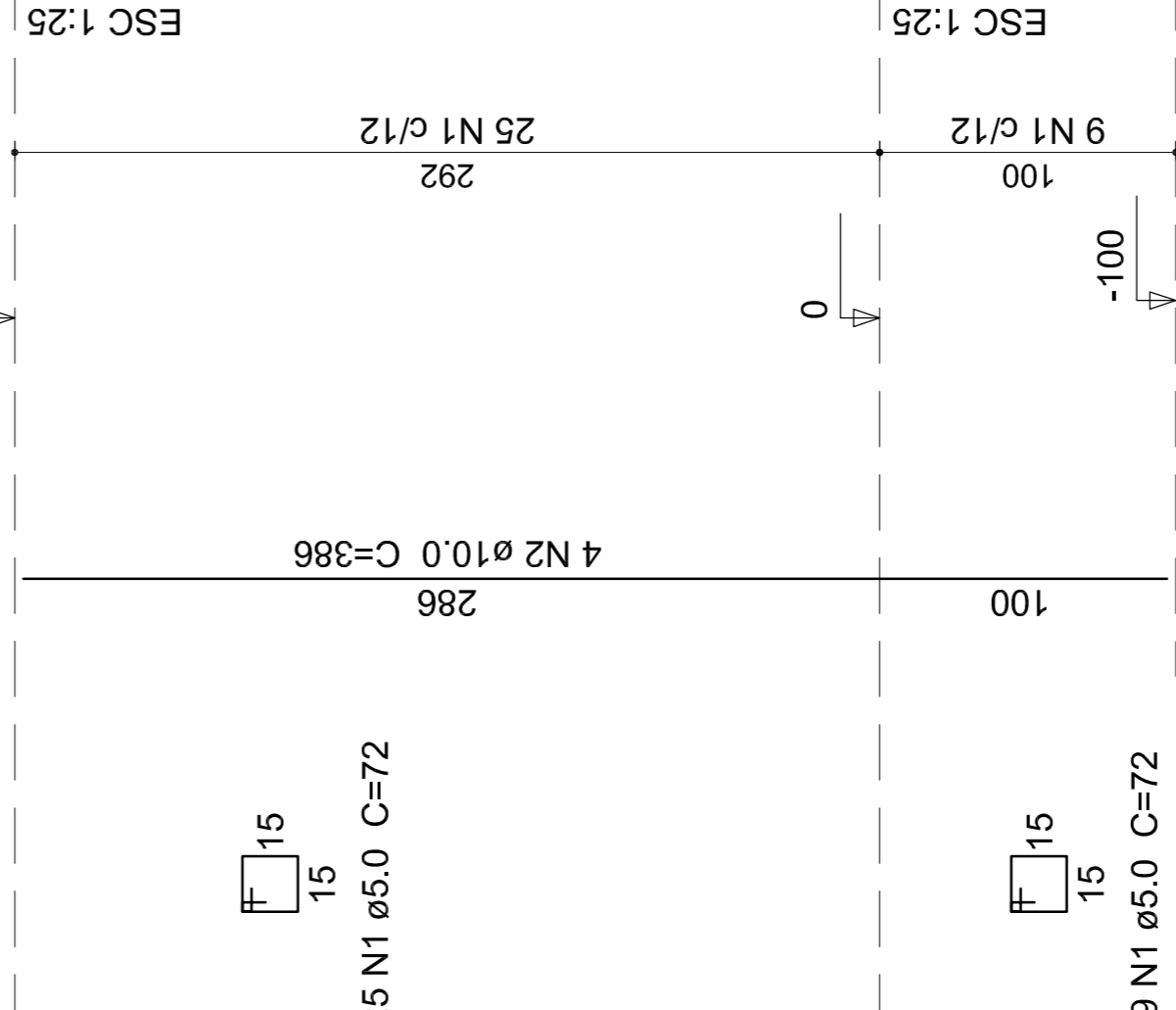
LAJE - L1
ESC 1:20



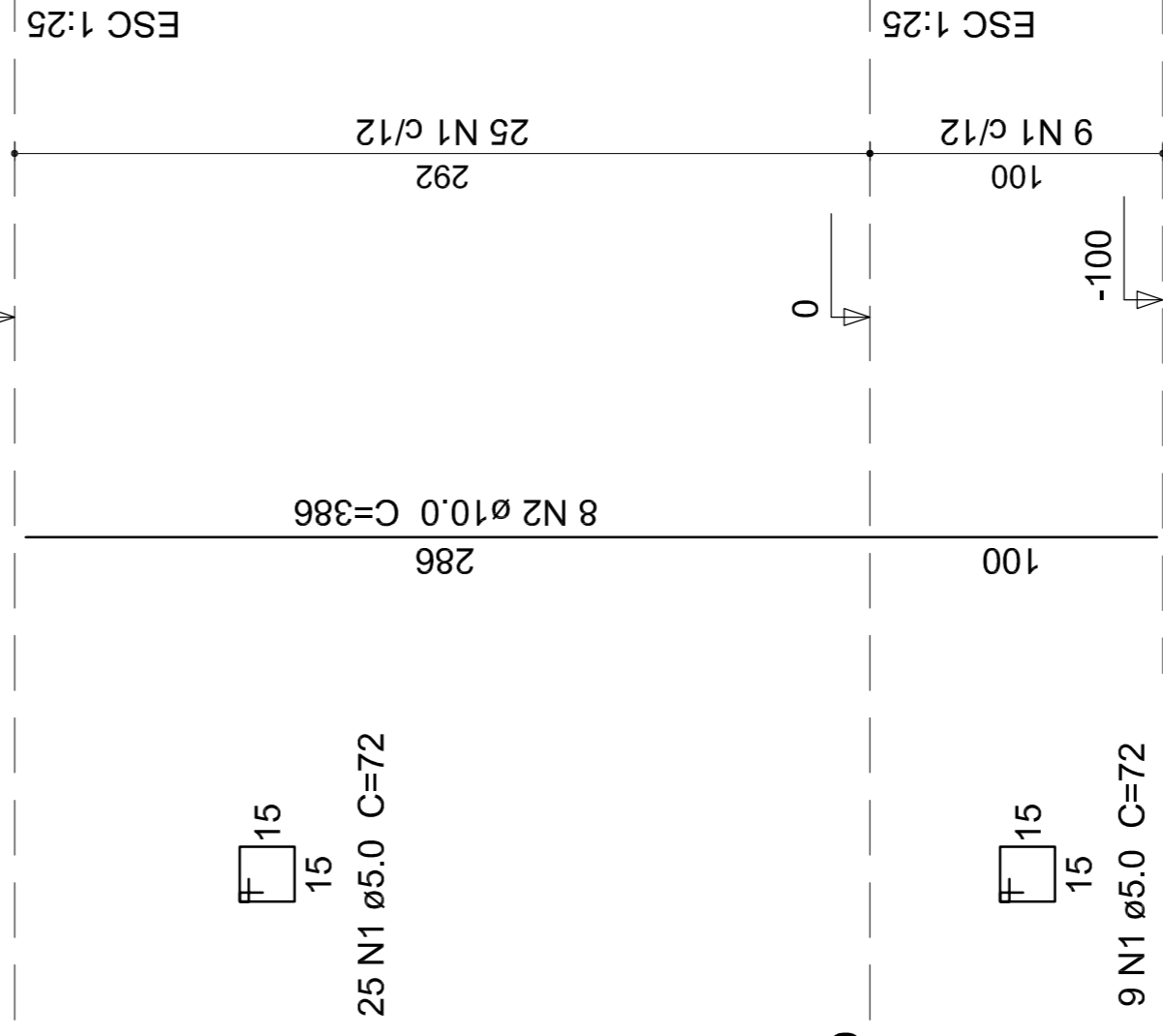
LAJE - L1
ESC 1:20



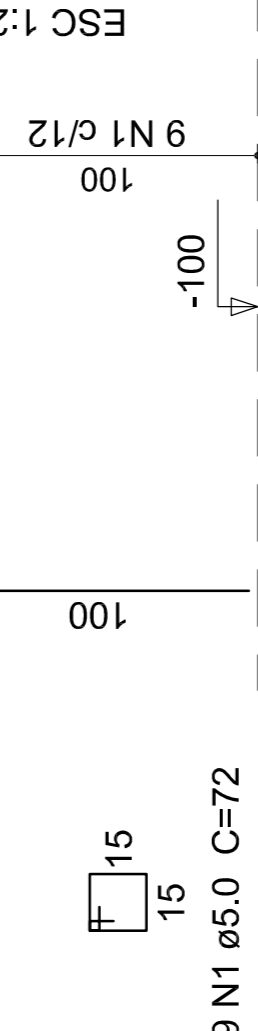
P1=P2=P3=P4=P5 (5x)
ESC 1:25



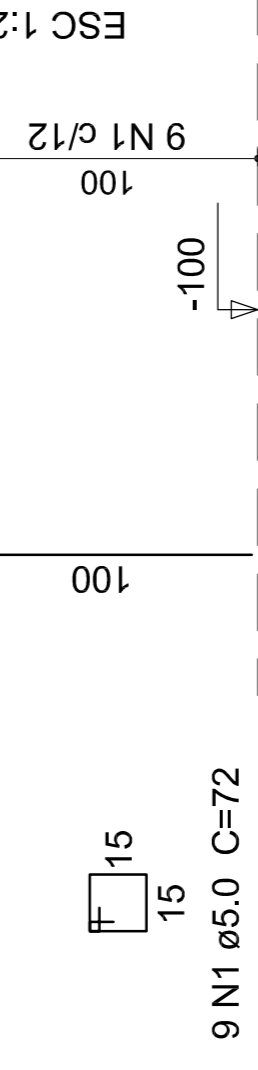
P6=P7=P8=P9=P10 (5x)
ESC 1:25



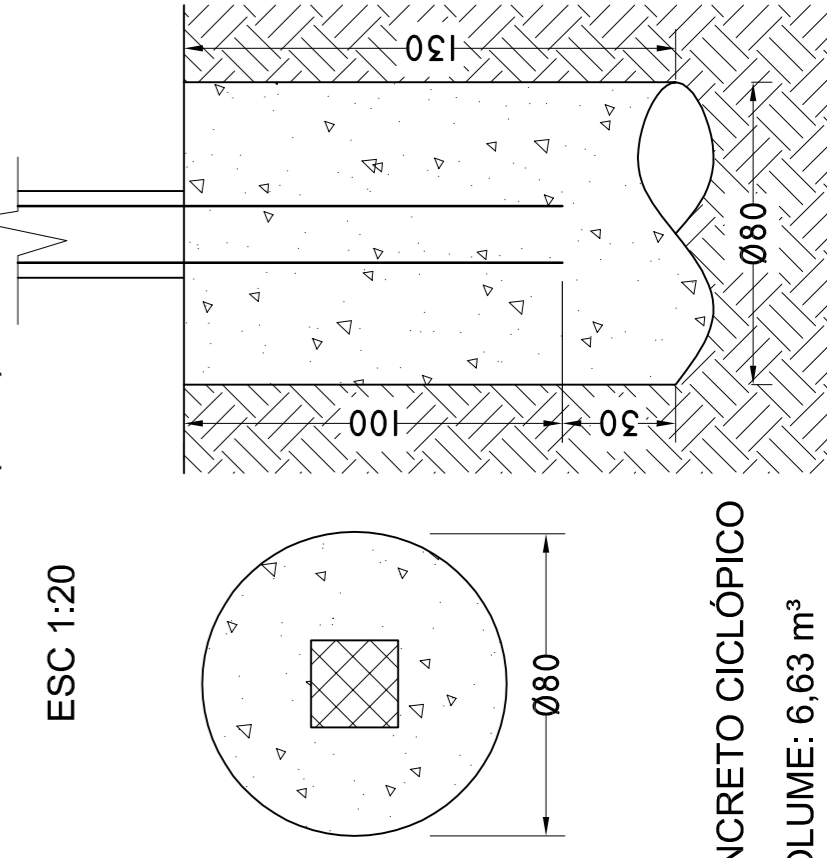
FUNDAÇÃO - L0
ESC 1:20



FUNDAÇÃO - L0
ESC 1:20



TUBULÕES (10x)
ESC 1:20



Resumo de Materiais - Pilares

| ACO | DIAM (mm) | C.TOTAL (m) | QUANT + 10 % (Barras) | PESO + 10 % (kg) |
|-----------------|-----------|-------------|-----------------------|------------------|
| CA50 | 10.0 | 231.6 | 22 | 157.1 |
| CA60 | 5.0 | 244.8 | 23 | 41.5 |
| PESO TOTAL (kg) | | | | |
| CA50 | 157.1 | | | |
| CA60 | 41.5 | | | |

Volume de concreto (C-25) = 1.57 m³
Área de forma = 31.36 m²

CONCRETO CICLÓPICO
-VOLUME: 6.63 m³